

HSV320

English manual

I Product Overview

II Product Features

III Ports Names

IV operation guidance

取扱説明書

一、製品概要

二、製品特徴

三、ポート名

四、操作ガイド

中文说明书

一、产品概述

二、产品特征

三、端口名称

四、操作指南

HD Video Capture Card

English manual



I Product Overview

The HD video capture card can convert audio and video data of devices that are equipped with HD output interface such as camera, PC, set-top box and game machine into computer-readable USB data that can be input into the computer via USB interface. Users are enabled to receive video data by common computer capture software such as OBS and Pot Player. They can edit video data files on software or upload to the server by making RTMP live streaming. They also can record and save data in the computer.

II Product Features

Dimension of HD Video Capture Card: length: 65 mm, width: 65 mm, height: 22 mm

Support HD video signal input

Powered by USB(not need external power)

Support HD video output

Support all standard HD video protocols with resolution ratio below 1080p

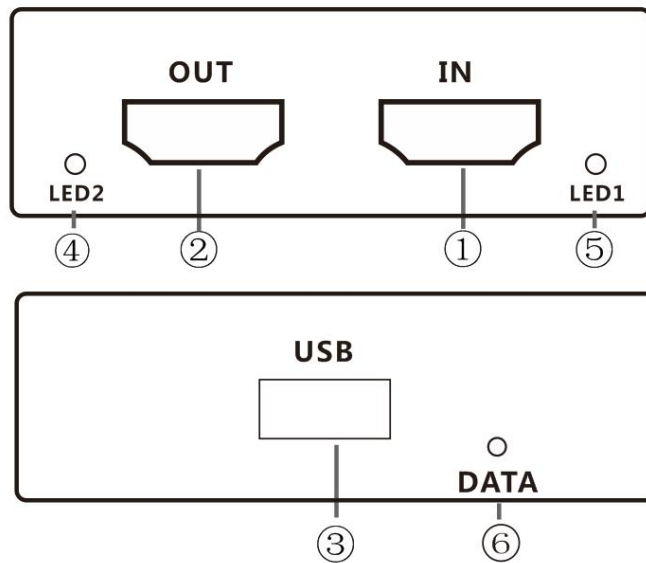
Output resolution ratio up to 1080P/60Hz, capture resolution ratio up to 1080P/30Hz

Compatible with HD video 1.3HDCP

Support 48K and 44.1K audio input

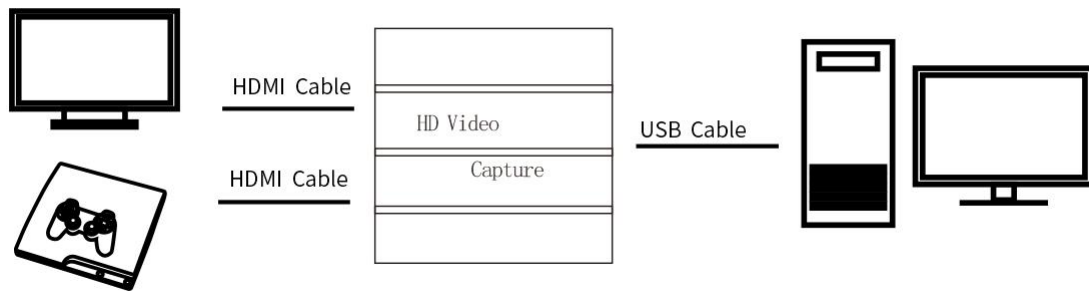
Work Power Consumption: 22W

III Ports Names



- ①HD Input
- ②HD Output
- ③USB
- ④LED1 HD Signal Input Display
- ⑤DATA Capture Work Light
- ⑥LED2 HD Output Display

Connection Diagram



IV Instructions

- 1.Connect the HD video input signal to the HD video input interface ;
- 2.Connect the USB interface to the computer;
- 3.Connect to the device that requires capture data (connect the display or TV to the HD video output interface if required);
- 4.Refer to the use of PotPlayer (as shown in the figure 1), also support other software such as XO and OBS;

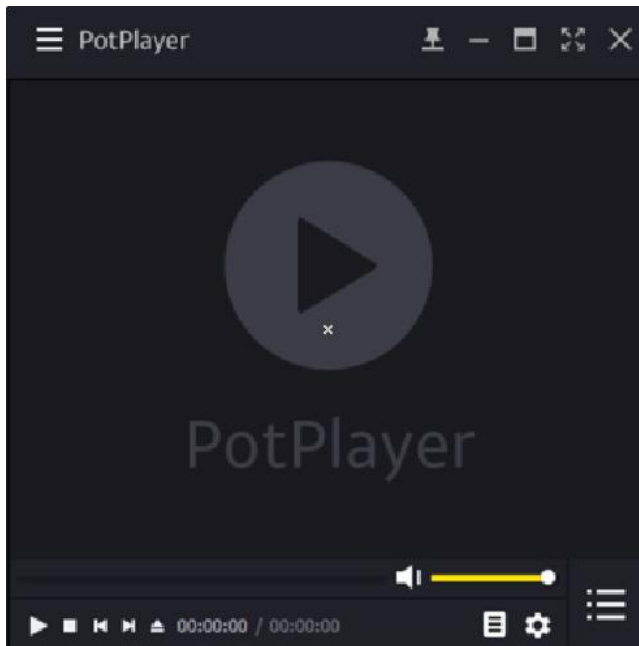


Figure1

5. Click the menu bar of PotPlayer - click “Open” - open the device settings (as shown in the figure 2);

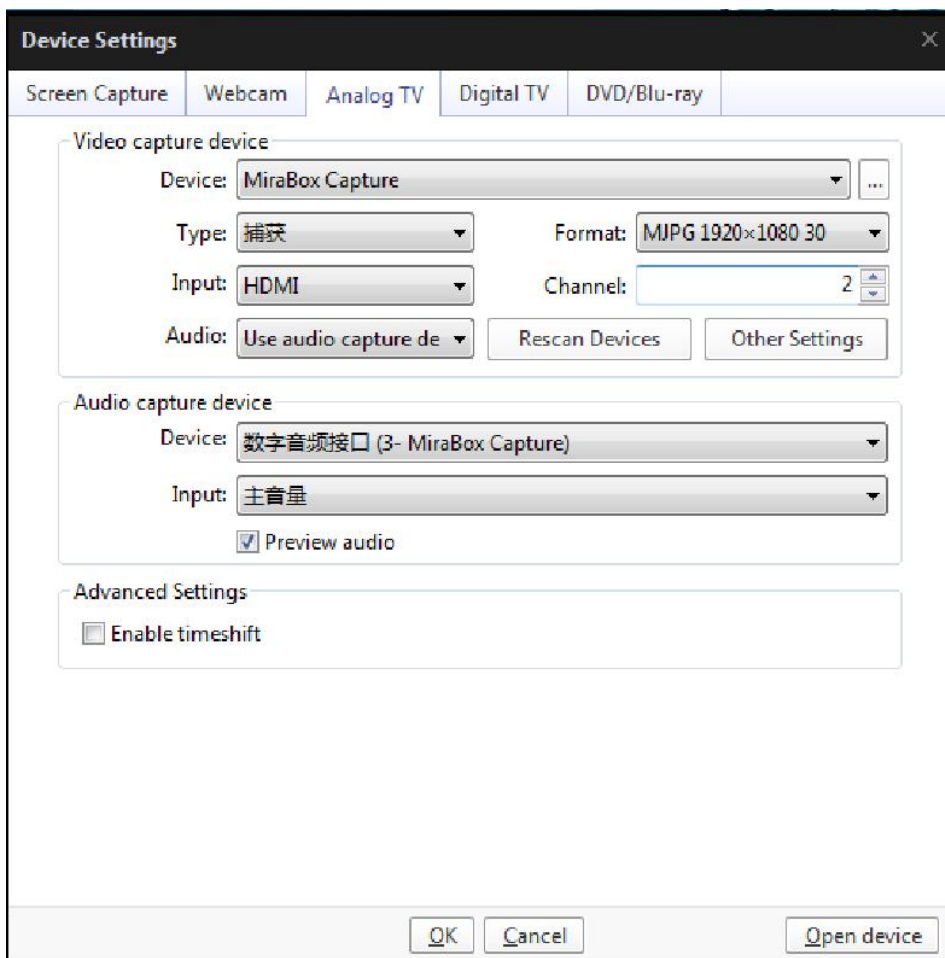


Figure2

6. Open the analogue TV settings according to the figure 2 - click to open the device - HD video capture card starts to work normally (as shown in the figure 3);

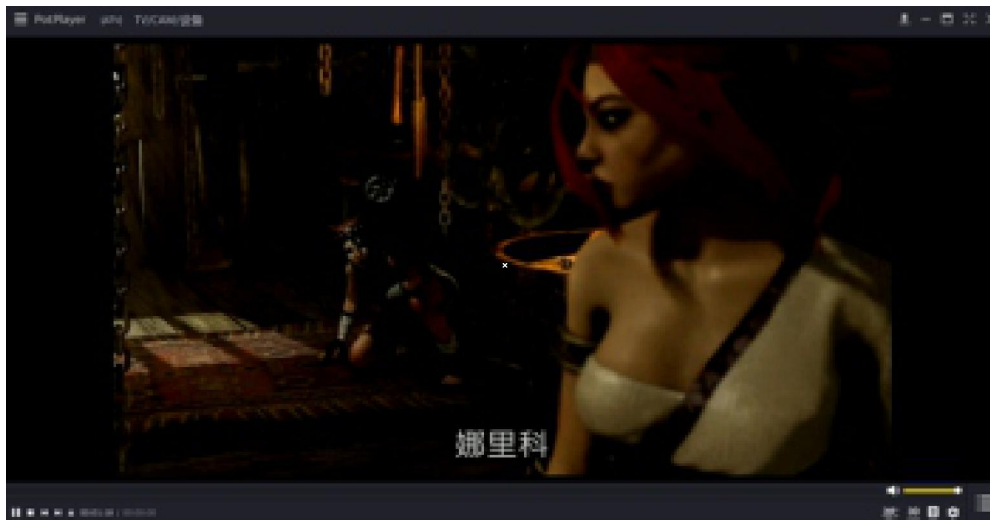


Figure3

7. Click the menu bar of PotPlayer if you want to record videos - click videos - video recording - record videos immediately - start to record videos normally (as shown in the figure 4).

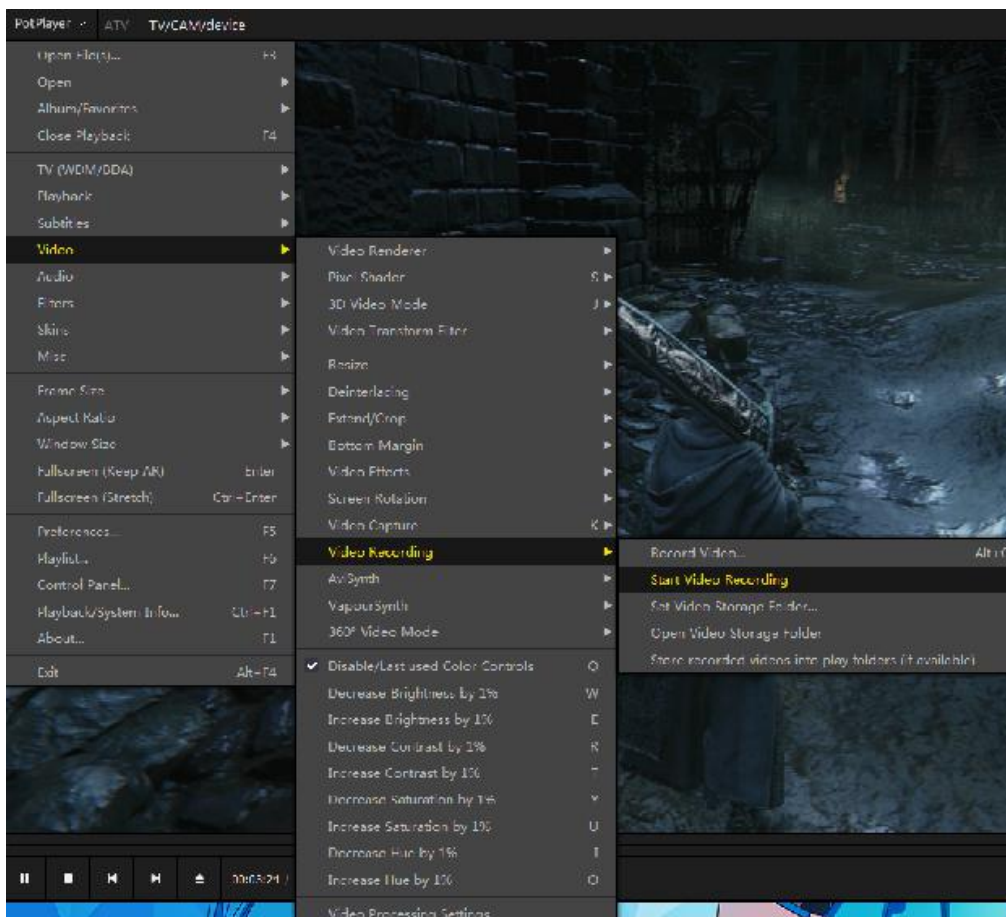


Figure4

HD ビデオキャプチャーボード

取扱説明書



一、製品概要

この HD ビデオキャプチャーボードを使用し、カメラ、PC、セットトップボックス、ゲーム機などの HD 出力ポートを備えたデバイスの音声とビデオデータを、コンピューターが認識できる USB データに変換できます。USB ポートでパソコンに接続し、通常のキャプチャーソフトウェア（例えば：OBS、Pot Player）でビデオデータファイルを受信して編集したり、ライブストリーミングでサーバーにアップロードしたりすることができます。また、録画したファイルをパソコンに保存することもできます。

二、製品特徴

HD ビデオキャプチャーボードのサイズ：長さ 65mm 幅 65mm 高さ 22mm

HD ビデオ信号入力に対応します

USB 給電に対応し、外部電源は不要です

HD ビデオループアウトに対応します

解像度が 1080P 以下のすべての標準 HD ビデオプロトコルに対応します

ループアウト解像度は最大 1080P/60HZ、キャプチャー解像度は最大 1080P / 30HZ になす

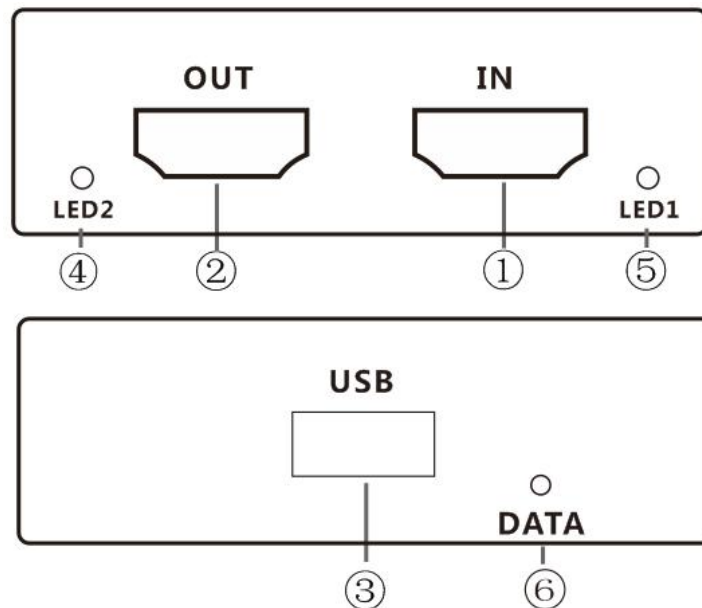
HD ビデオ 1.3HDCP と互換性があります

48K と 44.1K オーディオ入力に対応します

USB に対応します

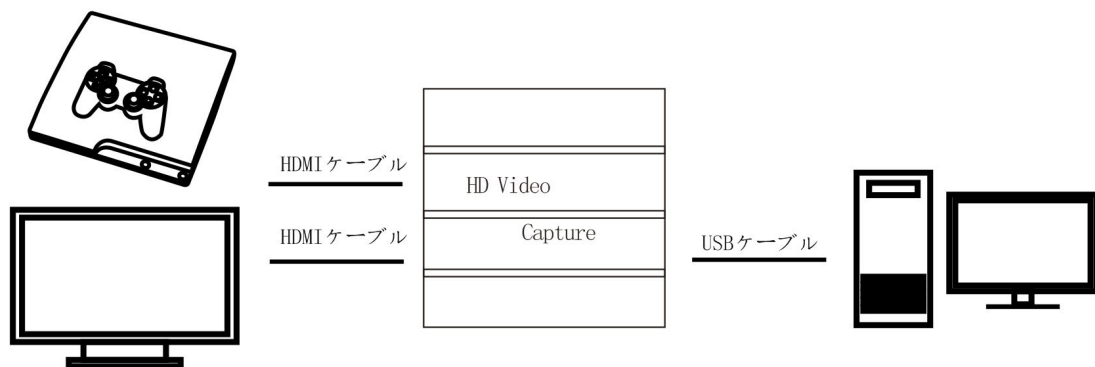
動作消費電力は 2.2 W になります

二、ポート名



- ①HD 入力 ②HD 出力 ③USB ④LED1 HD 信号入力表示
⑤DATA キャプチャー動作ライト ⑥LED2 HD ループアウト出力表示

接続図



四、操作ガイド

- ① HD ビデオ入力信号を HD ビデオ入力ポートに接続します；
- ②USB ポートをパソコンに接続します；
- ③キャプチャーしたいデバイスを接続し、必要に応じて、USB をディスプレイまたはテレビの HD ビデオループアウトポートに接続します。
- ④PotPlayer を利用する場合は、図 1 を参照してください。XO、OBS などのソフトウェアにも対応します。

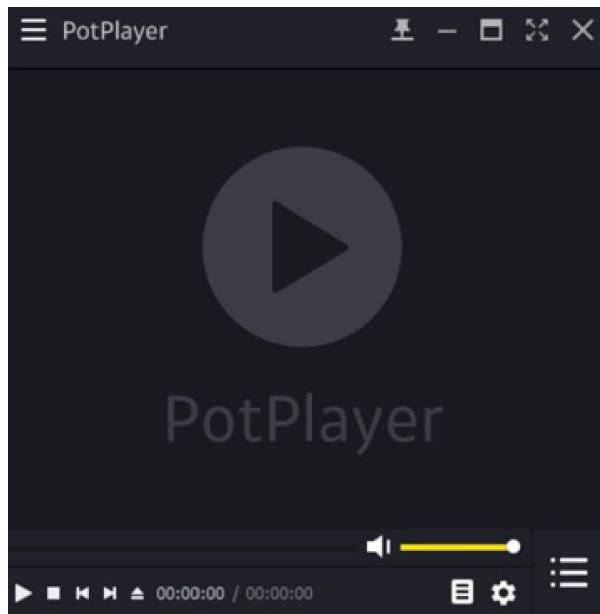


図 1

⑤ 図 2 に示すように、PotPlayer のメニューをクリックし、「開く」をクリックし、「デバイス設定」を開きます。



図 2

⑥ 図 2 に示すように、アナログ TV 設定を開き、「デバイスを開く」をクリックすると、図 3 に示すように、HD ビデオキャプチャーボードが機能し始めます。

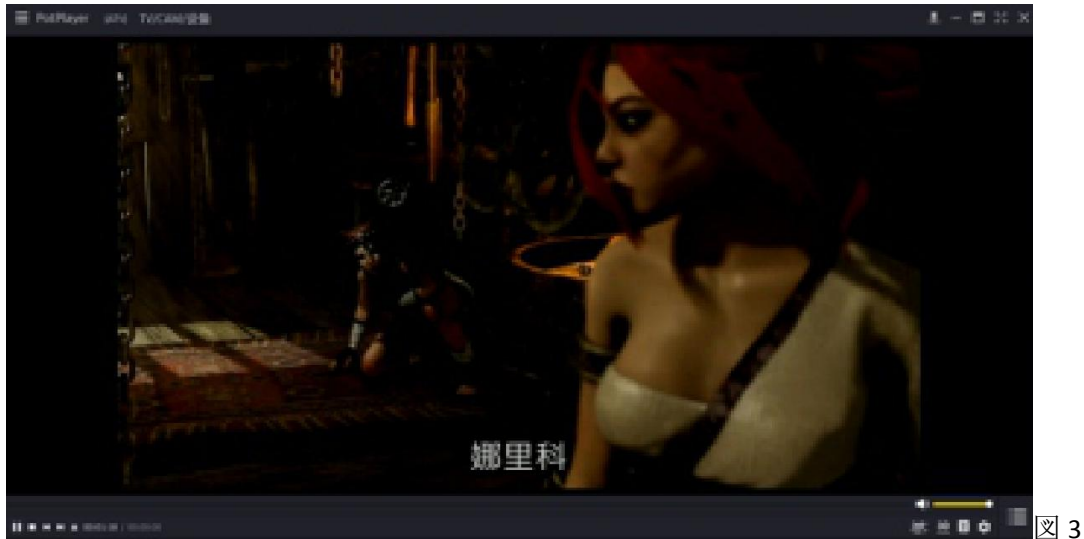


図 3

⑦ビデオを録画する場合は、PotPlayer のメニューをクリックし、「映像」-「ビデオのキャプチャー」-「ビデオキャプチャーをすぐ開始」をクリックすると、図 4 に示すように、ビデオを録画できます。



図 4

高清音视频采集卡

中文说明书



一、产品概述

高清视频采集卡可将摄像机，PC，机顶盒，游戏机等带高清输出接口设备的音视频数据转换为电脑可识别的 USB 数据通过 USB 接口输入电脑，用户可通过常用的电脑采集软件（如：OBS、PotPlayer）接收并在软件上编辑处理视频数据文件或者进行推流直播上传服务器等，也可录制存储到电脑本地。

二、产品特征

高清视频采集卡尺寸为长：65mm，宽：65mm，高：22mm

支持高清视频信号输入

支持 USB 供电，不需要外加电源

支持高清视频环出

支持分辨率为 1080P 以下所有标准高清视频协议

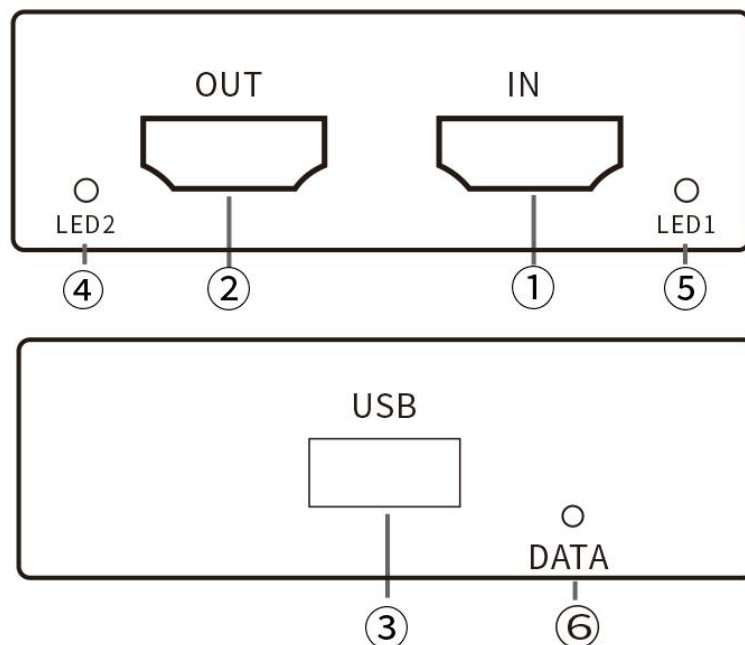
环出分辨率最高可达到 1080P/60HZ ，采集 1080P/30HZ

兼容高清视频 1.3HDCP

支持 48K 和 44.1K 音频输入

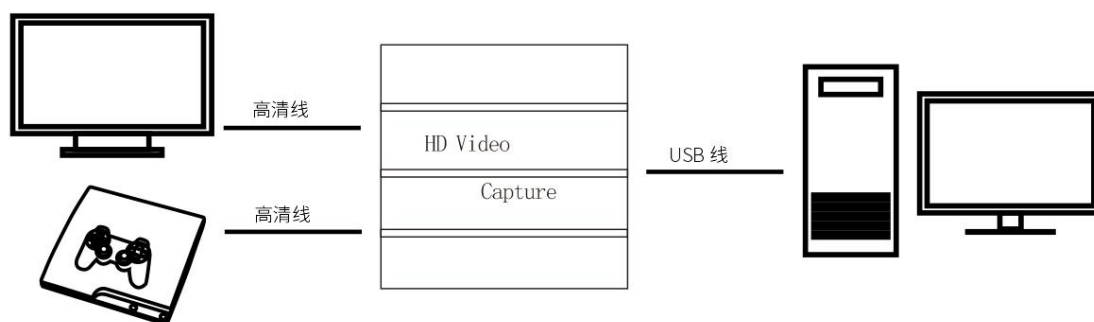
工作功耗为 2.2W

三、端口名称



- ①高清输入 ②高清输出 ③USB ④LED1 高清信号输入显示
⑤DATA 采集工作灯 ⑥LED2 高清环出输出显示

使用连接示意图:



三、操作指南

1. 将高清视频输入信号连接到高清视频输入接口；
2. 将 USB 接口连接到电脑；
3. 接上需要采集的设备，USB 如有需要将显示器或电视机可以接上高清视频环出接口
4. 以 PotPlayer 软件使用为例如图 1，也可支持其他软件 XO OBS 等

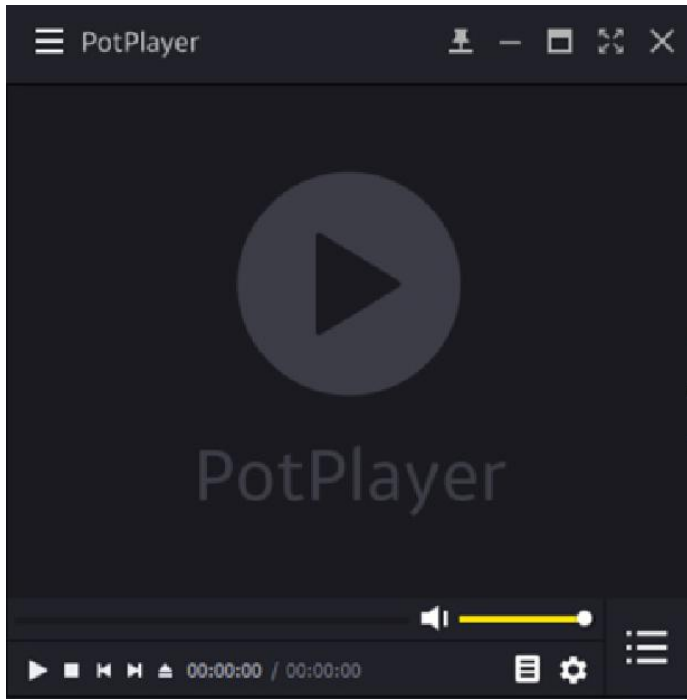


图 1

5. 点击 PotPlayer 菜单栏，点击打开，打开设备设置如图 2 所示



图 2

6.按照图 2 所示，打开模拟 TV 设置，点击打开设备，高清视频采集卡开始正常工作如图 3 所示

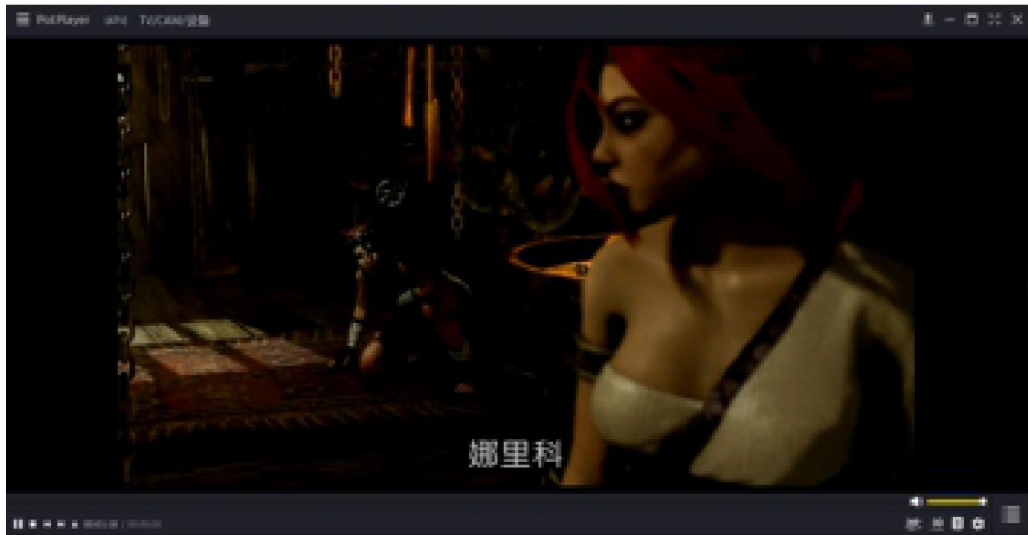


图 3

7.如果想录制视频时，点击 PotPlayer 菜单栏，点击视频-视频录制-立即录制视频，就可以正常录制视频，如图 4 所示。